

NOVÉ



Objednejte nyní >>>

NEXT GENERATION

Typy pohonů



V-DRIVE

V-DRIVE: Přímý pohon + regulace otáček; Provozní zatížení: plynulé od 5 až 13 barů



G-DRIVE

G-DRIVE: Pohon s převodovkou; Provozní zatížení: 7 / 8 / 10 / 12 / 13 barů

Ovládací panel



Air Control B (standard)

- Mikroprocesorový ovladač
- Osvětlený barevný LCD displej
- Pohodlná navigace
- Zobrazení ikon pro všechny důležité provozní stavy
- Ukazatel intervalu údržby
- Chybová paměť
- Možnost napojení na nadřazené řídicí systémy



Air Control P (volitelný)

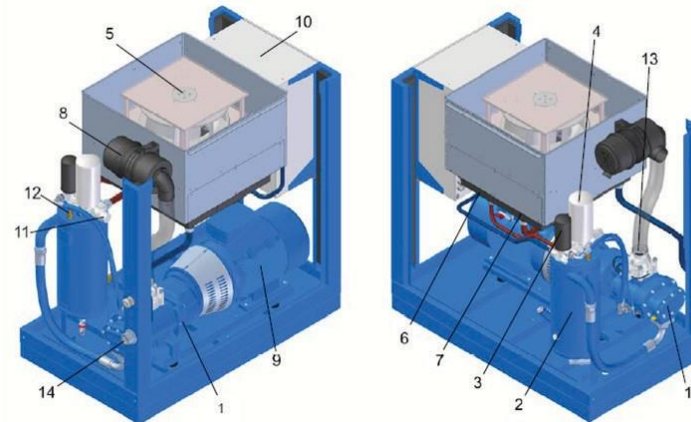
- Mikroprocesorový ovladač s barevnou dotykovou obrazovkou
- Osvětlená graficky zobrazená nabídka
- Mechanika na SD karty
- Snadné připojení ke všem doplňkovým součástkám
- Lze je integrovat do zákaznickova vlastního systému řízení
- Časové programování pro optimální přizpůsobení se provozním požadavkům
- Integrovaný Master systém: k hlavnímu kompresoru mohou být přidány další 4 dodatečně podřízené kompresory (slaves)

VOLITELNÉ

- Integrovaná sušička
- Rekuperace tepla
- Verze s chlazením vodou

Inteligentní design- velkorysé vnitřní rozměry - připravený na budoucnost

Příklad pohonu G



- 1 Kompresní stanice (s převodovkou)
- 2 Nádrž na chladicí směs
- 3 Filtr chladicí směsi
- 4 Jemný odlučovač
- 5 Ventilátor
- 6 Chladič chladicí směsi
- 7 Dochlazovač stlačeného vzduchu
- 8 Vstupní filtr
- 9 Hnací motor
- 10 Rozvodná skříň
- 11 Minimální tlak a nevratný ventil
- 12 Bezpečnostní ventil
- 13 Vstupní regulátor
- 14 Přípojka stlačeného vzduchu

G DRIVE

| Typ | Hodnota průtokového objemu (v souladu se směrnici ISO 1217 (příloha C-1996)) | | | Související výstup motoru kW |
|-----|------------------------------------------------------------------------------|--------------------------------|--------------------------------|---------------------------------|
| | 8 barů m ³ /min | 10 barů m ³ /min | 13 barů m ³ /min | |
| 30 | 5,46 | 4,86 | 3,92 | 30 |
| 37 | 6,54 | 5,72 | 5,04 | 37 |

V DRIVE

| Typ | Hodnota průtokového objemu (v souladu se směrnici ISO 1217 (příloha C-1996)) | | Související výstup motoru kW |
|-----|------------------------------------------------------------------------------|------|---------------------------------|
| | 5 až 13 m ³ /min | | |
| | min. | max. | |
| 30 | 1,86 | 5,54 | 30 |
| 37 | 1,86 | 7,01 | 37 |

* Při přetlaku 7 barů při 50 Hz / 100 psig při 60 Hz

Chcete se dozvědět více? Kontaktujte nás!

ALMiG KOMPRESORY s.r.o. | Bratislavská 3082 | 690 02 Břeclav

Telefon +420 539 085 030 | Fax: +420 539 085 040 | e-mail: info@almig.cz | www.almig.cz