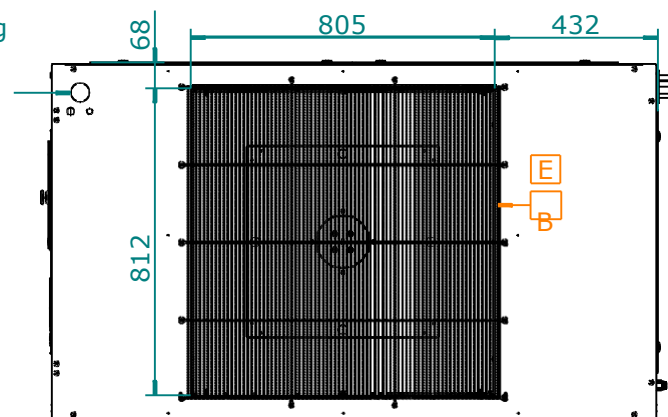
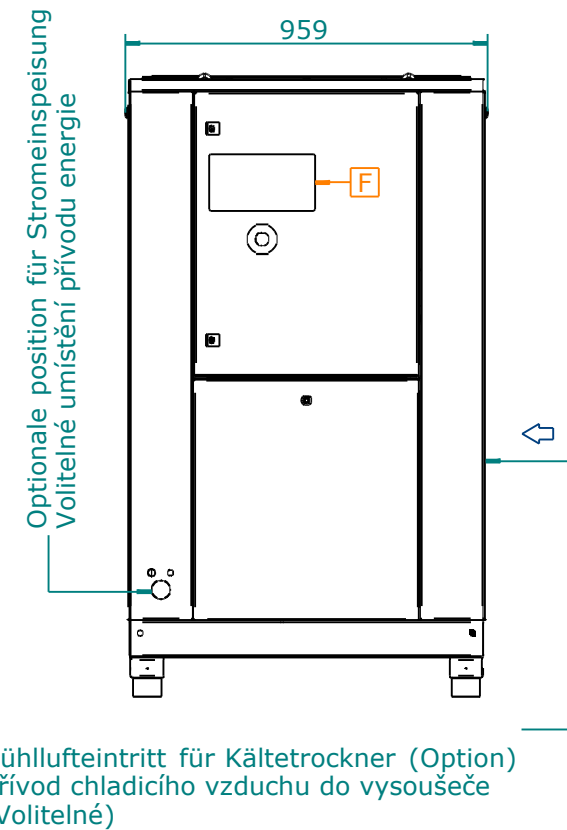
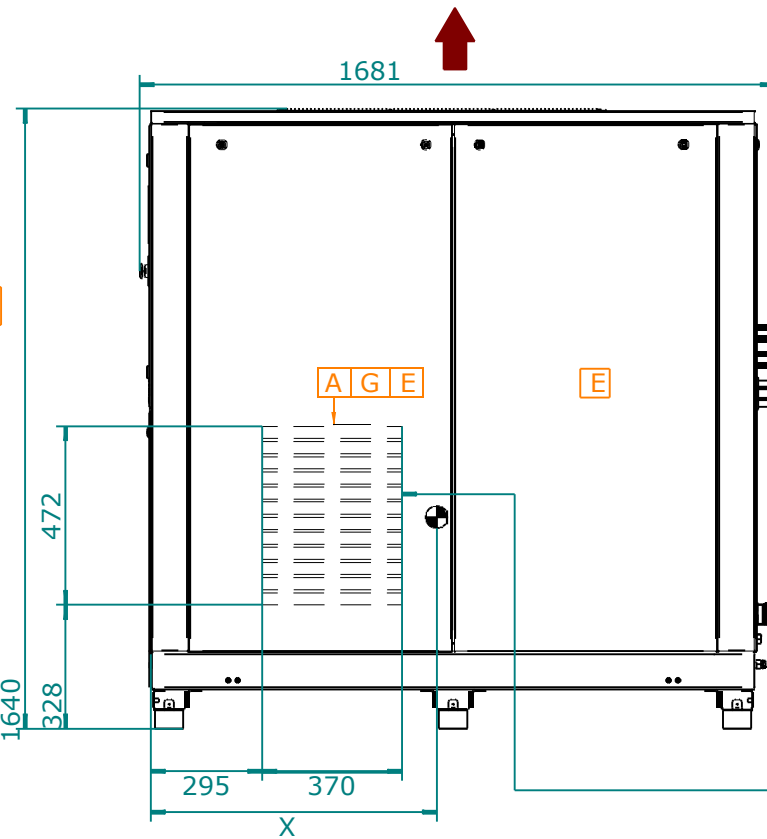
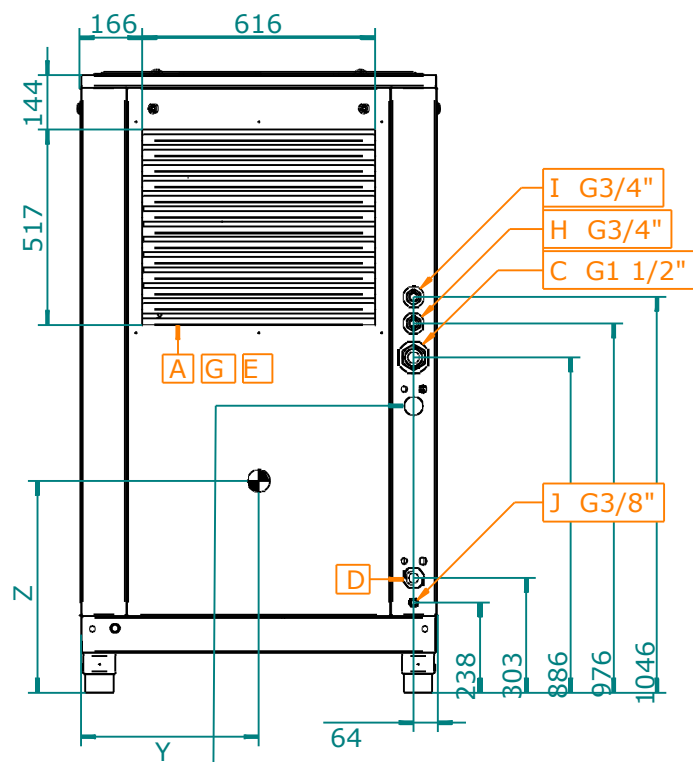
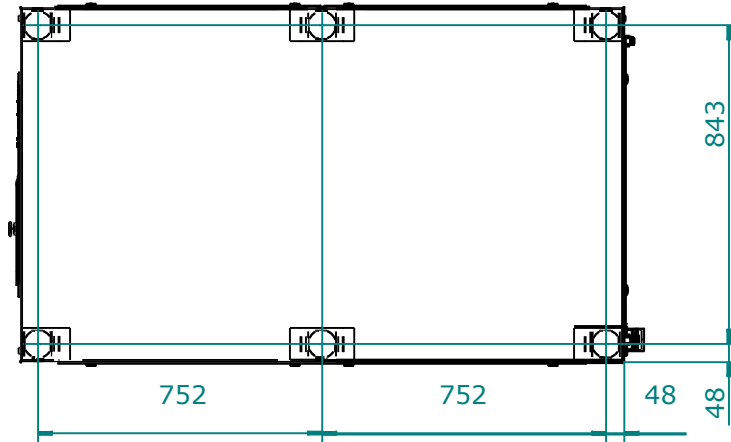


 Kaltluft
Chladný vzduch
 Warmluft
Horký vzduch



A) Kühlluft eintritt
 Přívod chladícího do vzduchu
 Ingresso aria raffreddamento
 Entrée d'air de refroidissement
 Entrada de aire de refrigeración

B) Kühlluft austritt
 Výstup chladícího vzduchu z kompresoru
 Uscita aria raffreddamento compressore
 Sortie d'air de refroidissement du compresseur
 Salida de aire de refrigeración del compresor

C) Druckluftanschluss
 Přípojka stlačeného vzduchu
 Raccordo aria compressa
 Raccordement d'air comprimé
 Conexión de aire comprimido

D) Netzanschluss
 Síťová přípojka
 Alimentazione elettrica
 Alimentation électrique
 Alimentación de potencia

E) Wartungsseite
 Strana údržby
 Lato manutenzione
 Côté maintenance
 Lado de servicio

F) Bedienfeld
 Panel obsluhy
 Pannello di comando
 Panneau de commande
 Panel de mando

G) Mindestabstand zur Wand: 500 mm
 Min. vzdálenost od stěny: 500 mm
 Distanza min. da parete 500 mm
 Distance min. au mur 500 mm
 Distancia a la pared mín. 500 mm

Optionen / Volitelné

H) Wärmerückgewinnung- / Wasserkühlung-Vorlauf
 Rekuperace tepla / Chlazení vodou – vstup
 Recupero di calore / Raffreddamento ad acqua – aspirate
 Récupération de chaleur / Refroidissement à eau - l'avance
 Recuperación de calor / Refrigeración líquida - alimentación

I) Wärmerückgewinnung- / Wasserkühlung-Rücklauf
 Rekuperace tepla / Chlazení vodou – výstup
 Recuperación de calor / Refrigeración líquida - retorno

J) Kondensatableiter-Anschluss
 Přípojka na odvedení kondenzátu
 Connessione per scaricatori di condensa

Optionale position für Stromspeisung
 Volitelné umístění přívodu energie

Kühlluft eintritt für Kältetrockner (Option)
 Přívod chladícího vzduchu do vysoušeče
 (Volitelné)

Schwerpunkt / Težisté			
Typ / Typ	X	Y	Z
G-DRIVE 30	752	559	651
G-DRIVE 37	752	560	649
Gewicht / Hmotnost			
Luftgekühlt / Wassergekühlt / Kältetrockner / Récupération de chaleur / Refroidissement à eau - retour			

Typ / Typ	Chlaz.vzduch	Chlaz.vodou	sušička
G DRIVE 30	860 kg	815 kg	+ 59 kg
G DRIVE 37	885 kg	842 kg	+ 72 kg

Raccordement pour purgeur de condensat

Conexion para condensados